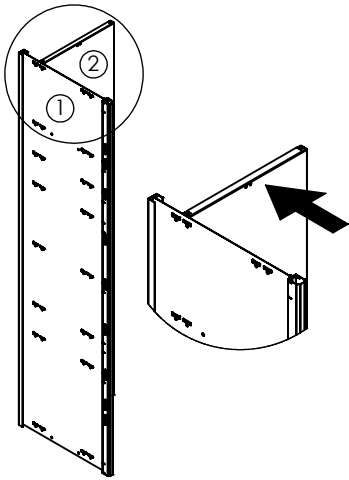


MEGABLOK

PRIMER PASO:

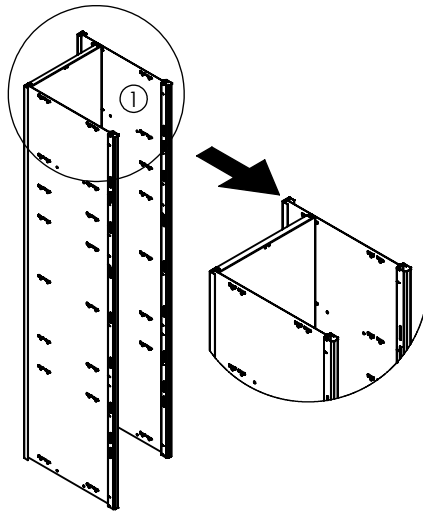
1º PONERSE GUANTES

2º ENCAJAR EL FONDO (2) AL LATERAL (1) CON LOS AGUJEROS POR DEBAJO DEL EMBUTIDO



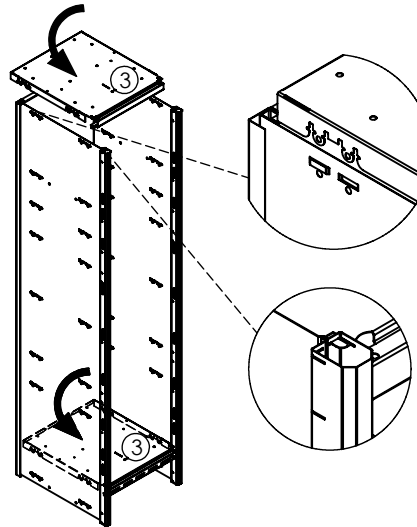
SEGUNDO PASO:

ENCAJAR EL OTRO LATERAL (1)



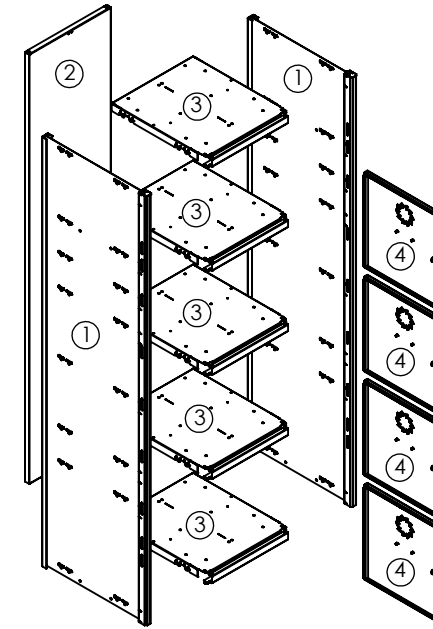
TERCER PASO:

ENCAJAR LOS TAPES (3) EN LAS RENDIJAS SUPERIORES E INFERIORES DE LOS LATERALES Y A CONTINUACIÓN ENCAJAR LAS PESTAÑAS EN LOS LATERALES



PIEZAS TAQUILLA AC /1

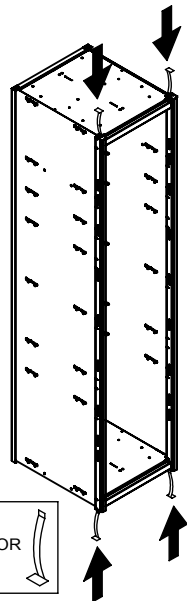
1	LATERAL (x2)
2	FONDO
3	TAPE (x5)
4	PUERTA (x4)



MONTAR LA TAQUILLA CON GUANTES

CUARTO PASO:

COLOCAR LOS PASADORES PARA FIJAR LOS TAPES.

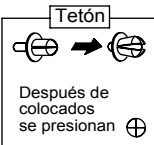
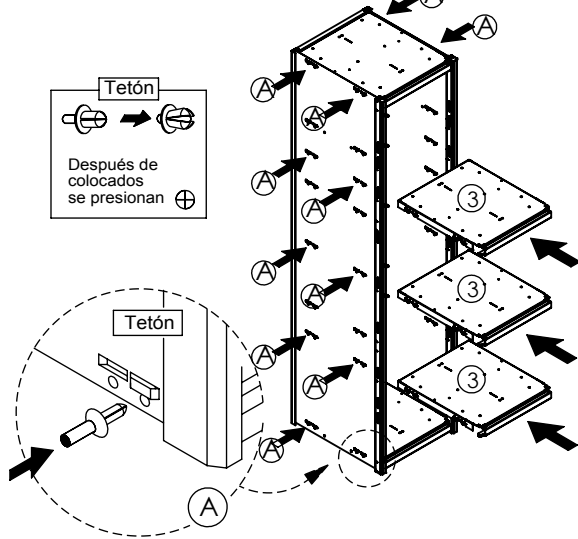


PASADOR

QUINTO PASO:

ENCAJAR EL RESTO DE TAPES (3) EN LAS RENDIJAS DE LOS LATERALES Y A CONTINUACIÓN ENCAJAR LAS PESTAÑAS EN LOS LATERALES (VER PASO 3)

(A) COLOCAR LOS TETONES PARA FIJAR LOS TAPES DESDE EL EXTERIOR HACIA EL INTERIOR DE LA TAQUILLA.

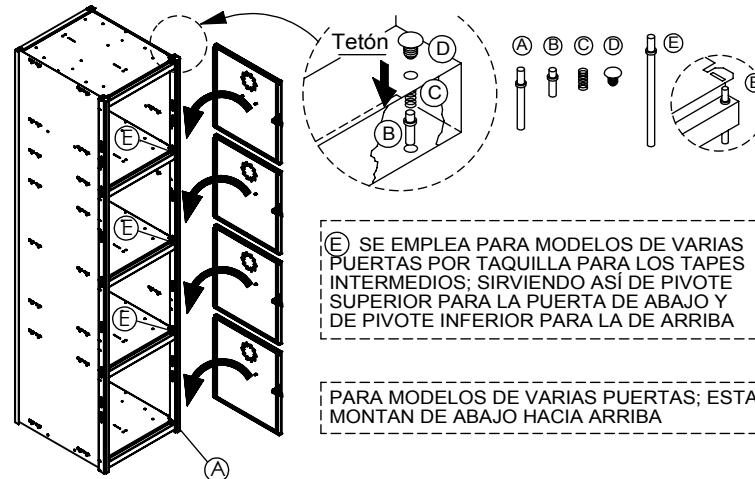


SEXTO PASO:

1º ENCAJAR EL PIVOTE (A) EN EL TAPE INFERIOR Y ENCAJAR LA PUERTA EN EL PIVOTE;

2º PONER EL PIVOTE (B) POR EL INTERIOR DEL TAPE PARA SUJETAR LA PUERTA AL TECHO;

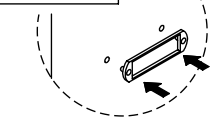
3º COLOCAR EL MUELLE (C) SOBRE EL PIVOTE Y COLOCAR EL TETÓN (D) POR FUERA DEL TAPE PARA SUJETAR EL MUELLE.



(E) SE EMPLEA PARA MODELOS DE VARIAS PUERTAS POR TAQUILLA PARA LOS TAPES INTERMEDIOS; SIRVIENDO ASÍ DE PIVOTE SUPERIOR PARA LA PUERTA DE ABAJO Y DE PIVOTE INFERIOR PARA LA DE ARRIBA

PARA MODELOS DE VARIAS PUERTAS; ESTAS, SE MONTAN DE ABAJO HACIA ARRIBA

COLOCACIÓN DEL TARJETERO



COLOCACIÓN DE LA CERRADURA

